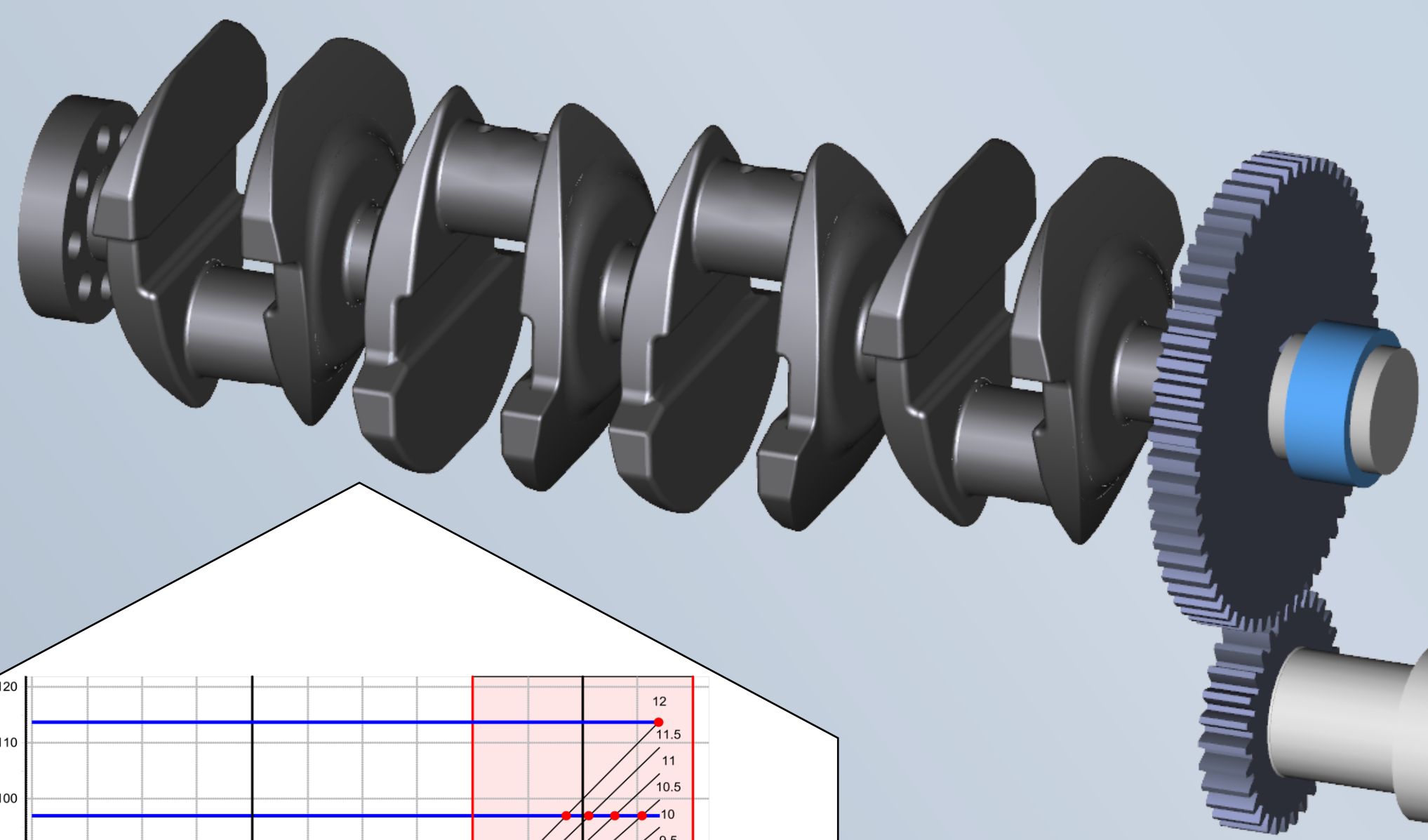




HEXAMECA

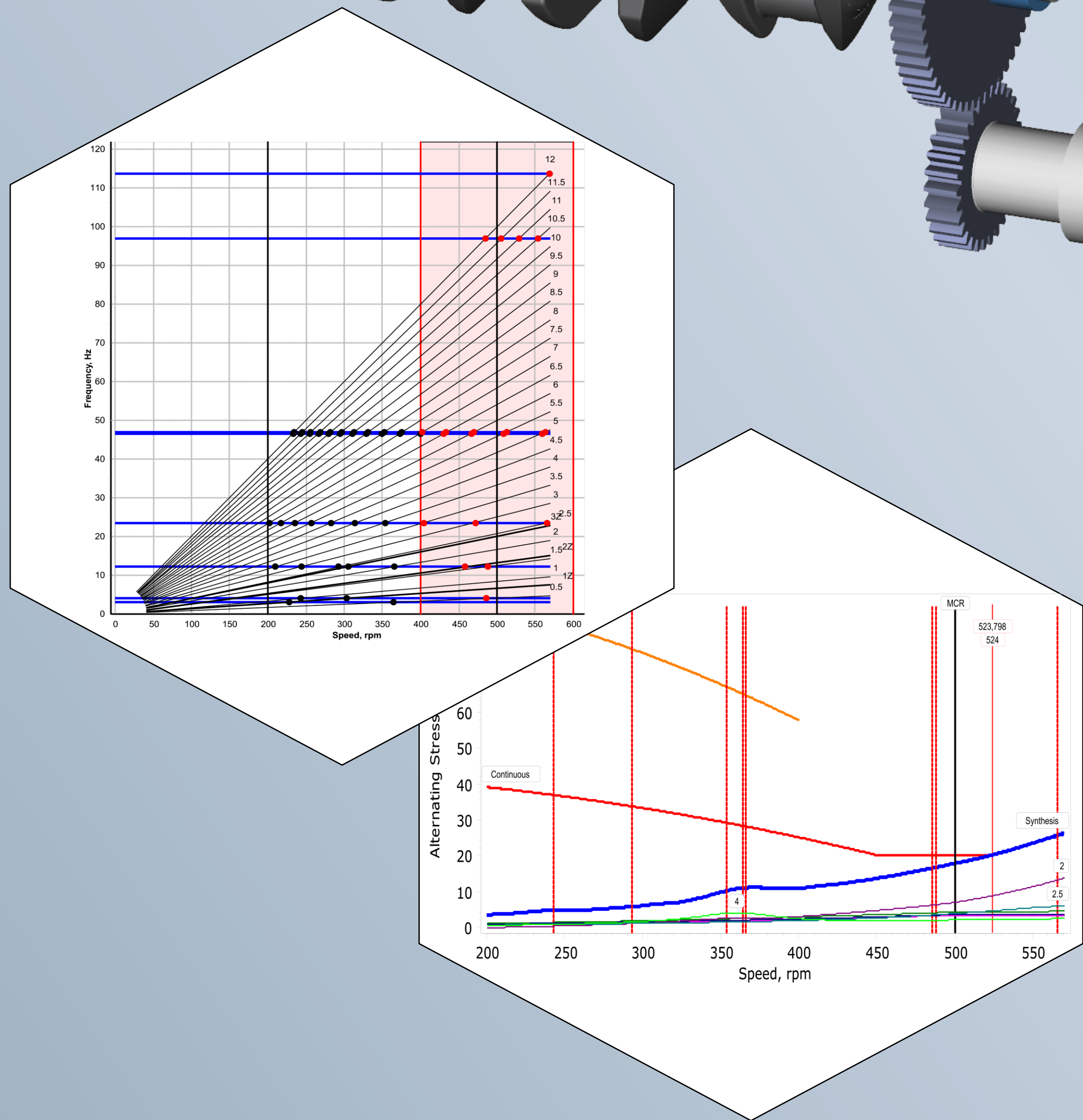
Bureau d'études en mécanique
Simulation numérique & propulsion maritime - TVC

Calcul de vibrations torsionnelles



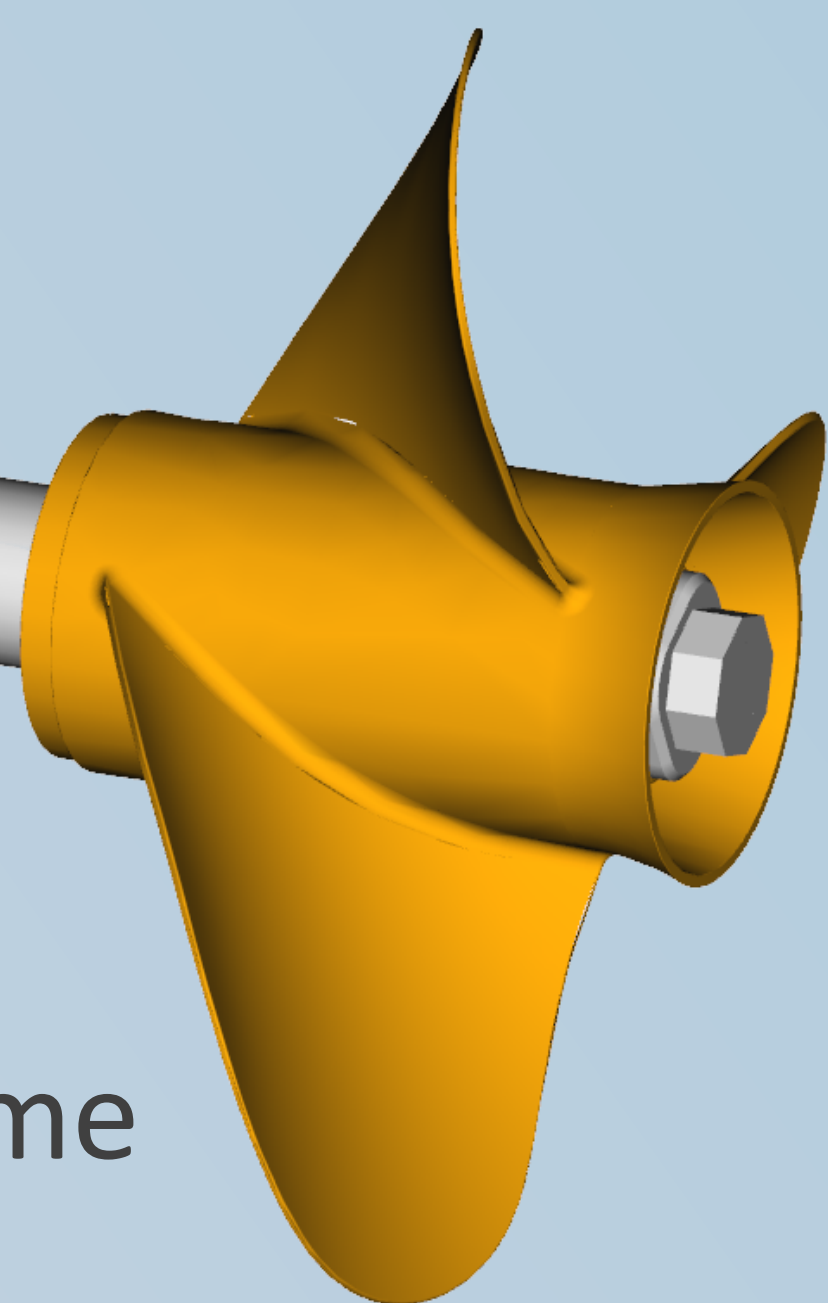
Les TVC sont réalisés pour les systèmes de **transmission de puissance** dans le domaine maritime

Ces études permettent d'identifier les vitesses critiques, d'évaluer les contraintes vibratoires et de **sécuriser la ligne d'arbre** dans les conditions normales d'exploitation



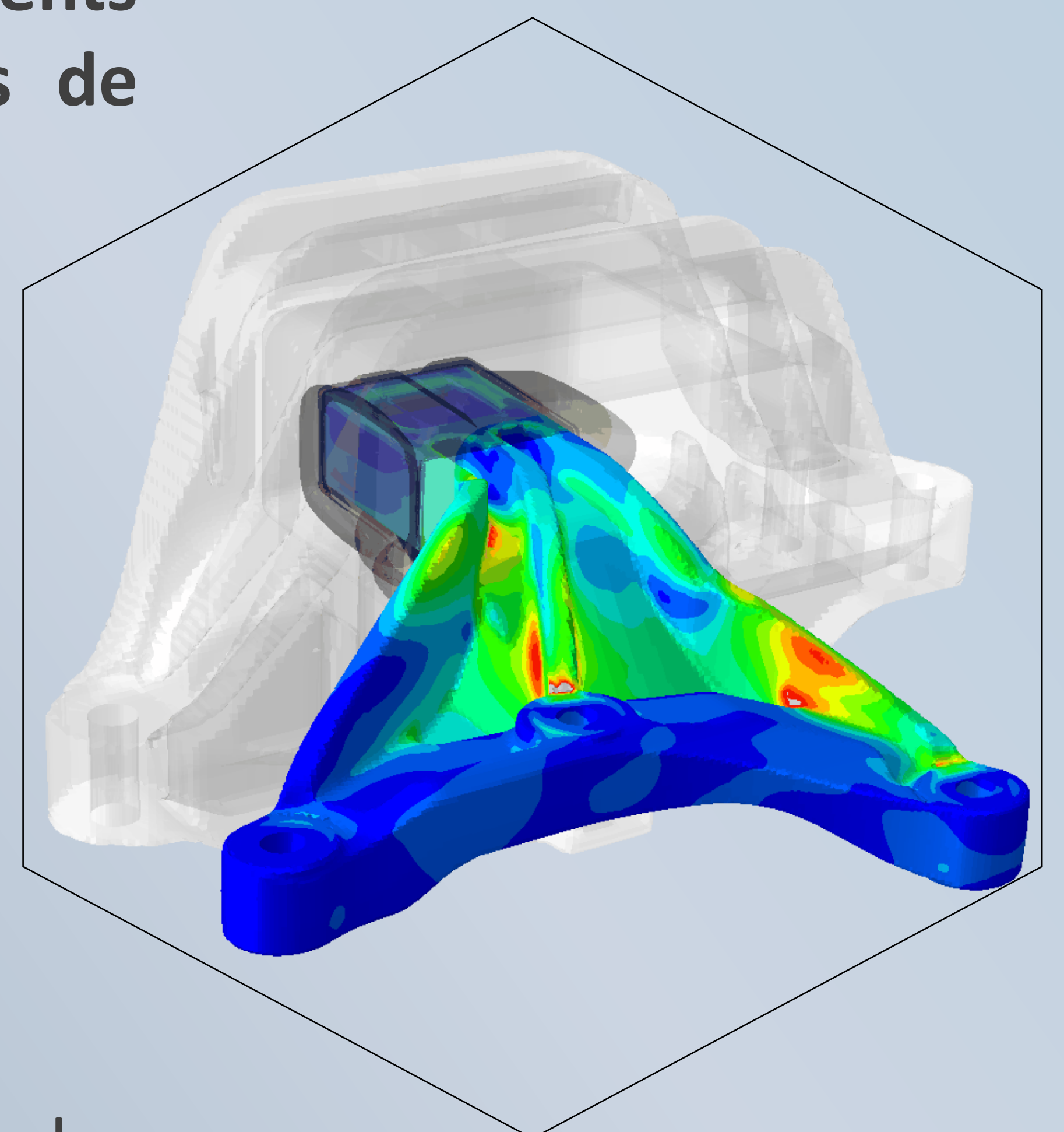
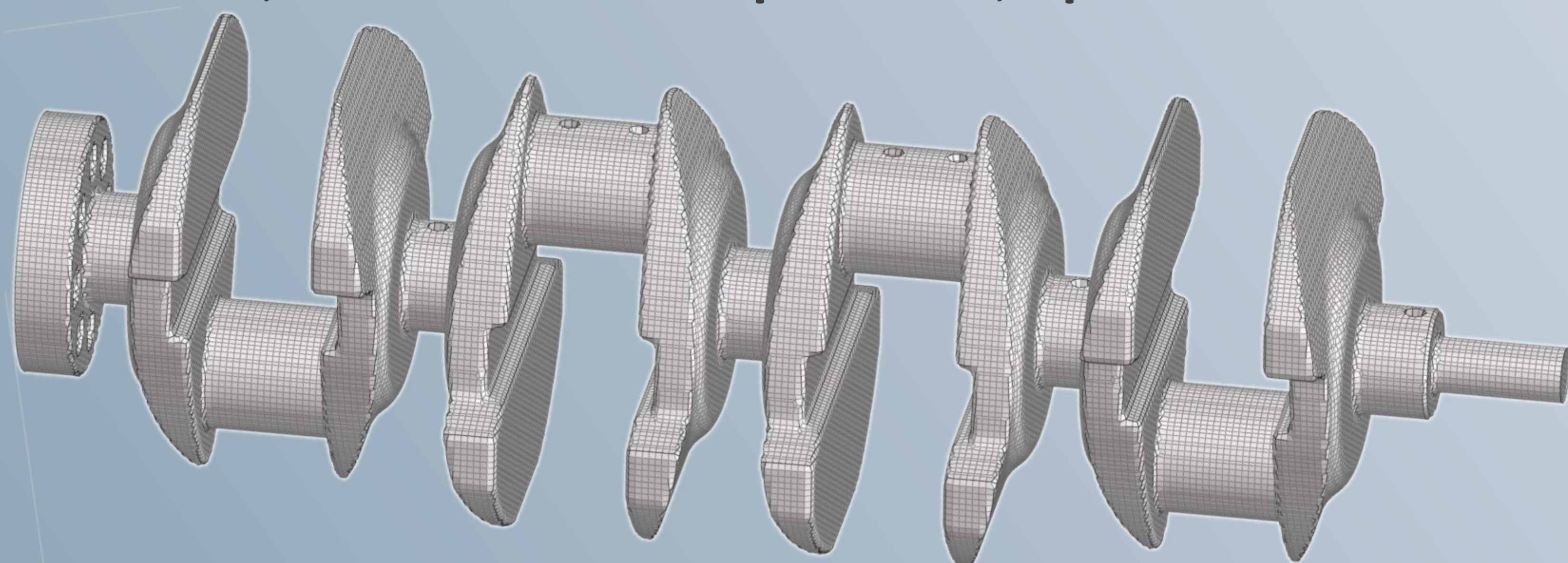
Quand réaliser des TVC ?

- **conception** d'un système de propulsion maritime
- **validation** d'une ligne d'arbre existante
- **modification** d'installation
- **intégration** d'un groupe électrogène
- analyse d'un **comportement vibratoire anormal**



Simulation numérique & maillage hexaédrique

HEXAMECA réalise le maillage de **pièces complexes** en éléments **hexaédriques** ainsi que des simulations numériques : **calculs de structures, mise en forme & procédés, optimisation de design**



Outils métier

Développement d'outils numériques dédiés visant à automatiser des processus, prédire des comportements & les optimiser

HEXAMECA

contact@hexameca.fr – www.hexameca.com

+33 (0) 6 84 59 14 40

Espace Teknica – Parc Technologique de Soye, 4 Rue Galilée, 56270 PLŒMEUR